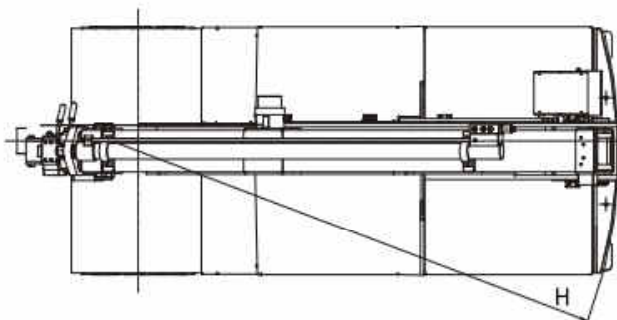
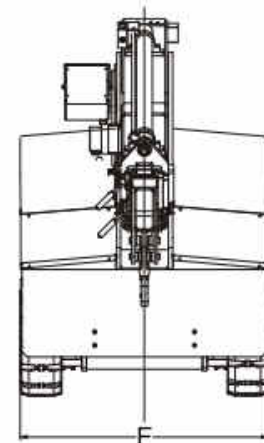
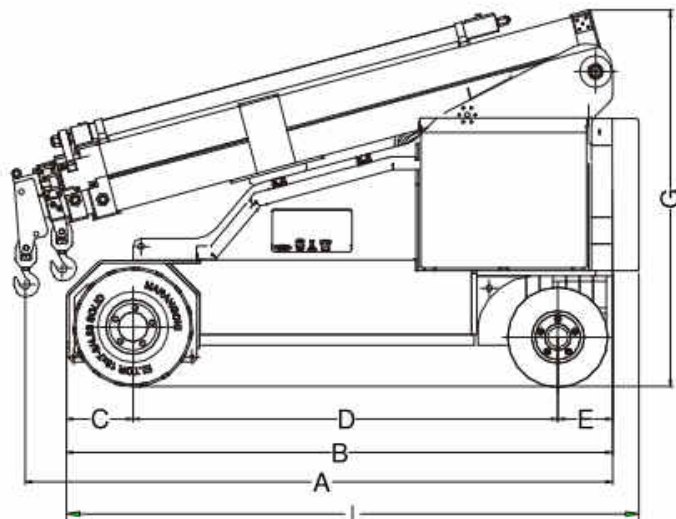
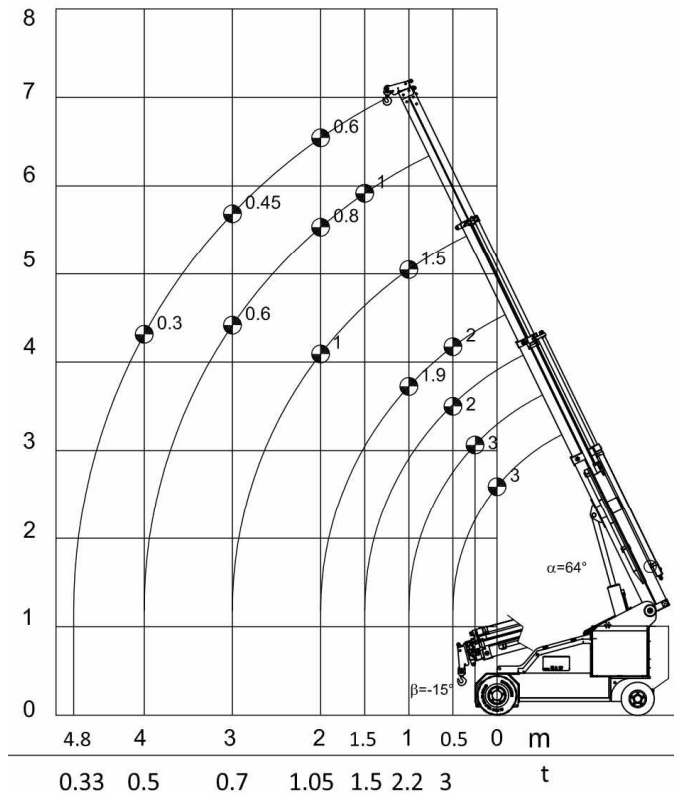


## GF30 elettrica - radiocomandata



A	mm	2205
B	mm	2050
C	mm	250
D	mm	1595
E	mm	205.5
F	mm	930
G	mm	1410
H	mm	1880
I	mm	2150

**SPECIFICHE TECNICHE** *Technical specification*

# GF30

<b>Portata massima al gancio principale</b> <i>Main hook max capacity</i>	3000 kg
<b>Raggio di sterzata</b> <i>Steering radius</i>	1880 mm
<b>Peso gru (circa)</b> <i>Weight (about)</i>	3500 kg
<b>Braccio telescopico</b> <i>Telescopic boom</i>	Braccio base, 1 prolunga idraulica, 1 prolunga manuale o idraulica, 1 prolunga manuale. <i>Box boom, 4 sections, 2 section hydraulic, 1 section manual or hydraulic, 1 section manual.</i>
<b>Tipo di sterzata</b> <i>Steering</i>	Idraulica su ponte posteriore <i>Rear hydraulic steering</i>
<b>Gomme</b> <i>Tyres</i>	2 posteriori 15 x 4,5 - 8 e 4 anteriori super elastiche 18 x 7 - 8 <i>2 solid rear 15 x 4.5 - 8. 4 solid front 18 x 7 - 8</i>
<b>Tipo di trazione</b> <i>Drive system</i>	Anteriore bimotores (2 motori) con contro rotazione comandata da controllo elettronico AC (corrente alternata) <i>Front with 2 motors on front axles, with counter rotation operated by high performance AC electronic controllers</i>
<b>Freni</b> <i>Brakes</i>	su asse anteriore (a richiesta su asse posteriore) <i>on front axle (on demand on rear axle)</i>
<b>Versione elettrica</b> <i>Electrical version</i>	Standard AC (corrente alternata) <i>Standard AC</i>
<b>Motori trazione</b> <i>Drive motors</i>	2 kW x 2 (2 kW semiasse ant. dx + 2 kW semiasse ant. sx) <i>2 kW x 2 (2 kW right front axle + 2 kW left front axle)</i>
<b>Batterie</b> <i>Power source</i>	24V 600 Ah
<b>Versione Diesel - idrostatica</b> <i>Diesel-hydrostatic version</i>	Su richiesta <i>On demand</i>
<b>Equipaggiamento di serie</b> <i>Standard equipment</i>	Limitatore di carico elettronico con display, distributore idraulico proporzionale controllato da Joystick, allarme di retromarcia, faretto di lavoro. Sistema di auto livellamento idraulico con piastra porta attrezzi, forche (versione MULTIS). <i>Digital safe load indicator with display, joystick-controlled proportional distributor, reversing alarm work light. Auto-levelling hydraulic system with front tool holder plate, forks (MULTIS version) .</i>
<b>Equipaggiamento facoltativo</b> <i>Optional equipment</i>	Gancio supplementare, falconcini, argano, forche, cestello (versione MULTIS), gomme antitraccia, radiocomando, altri su richiesta. Searcher hook, jib, forks, operator platform (MULTIS version), low marking tyres, radio remote control. Other equipment available

Le gru Galizia sono realizzate in conformità alla Direttiva Macchine. La Galizia s.n.c. si riserva il diritto di modificare questi dati senza nessun preavviso.  
Galizia cranes are manufactured in compliance with CE regulation. The company Galizia s.n.c. reserves the right to change the present technical data without previous notice.

